



3bymesa magnéticos

Una solución para cada diseño

Guía componentes magnéticos

2023



3bymesa magnéticos



Más de 30 años de experiencia en este campo nos avalan como una de las principales referencias en el sector del bobinado. Nuestra ingeniería puede diseñar tanto en bobinas como en transformadores cualquier modelo que se adapte a las necesidades específicas del cliente utilizando distintos formatos de núcleos, laminaciones, toroidales, bobinas al aire, encapsulados... así como materiales de ferrita, polvo de hierro, nanocristalinos, acero silicioso, aleaciones de níquel, etc.

Intentando cubrir de la manera más amplia tanto sus necesidades de fabricación así como los especiales requerimientos de su diseño, 3bymesa dispone de una amplia gama de dispositivos magnéticos que se pueden agrupar en los siguientes apartados:

3bymesa magnéticos



Transformadores para convertidores de potencia

Transformadores de banda ancha

Transformadores de pulsos

Transformadores toroidales

Transformadores de red

Choques de almacenamiento

Choques de modo común

Choques de modo diferencial

Choques de salida

Inductores ajustables

Ofertamos y fabricamos sobre documentación técnica o planos de propiedad del cliente, o mediante muestras físicas, tanto prototipos, como preseries y series. Buscando una reducción de costes para nuestros clientes, disponemos de fábrica en Asia para series largas con pautas de calidad y fabricación marcadas desde la ingeniería de 3bymesa.

Clasificación de componentes magnéticos



Por funcionalidad

- AC/DC (Off-line), DC/DC
Push-Pull
Forward
Half Bridge, Full Bridge
Flyback
- PFC Chokes
- Gate Drives Transformers
- Single/Dual Coil Power Inductor
- Current Sense Transformers
- Transformadores de red eléctrica
- Adaptador de impedancias
- Modems

Por tipos de encapsulado

- RM
 - PM
 - EP
 - P
 - E
 - ETD
 - EFD
 - EI
 - Toroidales
 - Núcleo de aire
 - Solenoides
 - Transformadores de baja frecuencia
 - Choques de gran corriente
- Componentes a medida



Transformadores según funcionalidad: AC/DC – DC/DC



Fabricación de transformadores para convertidores AC/DC o DC/DC, para distintas topología.

En función de ésta, la construcción del mismo varía para alcanzar el buen funcionamiento.

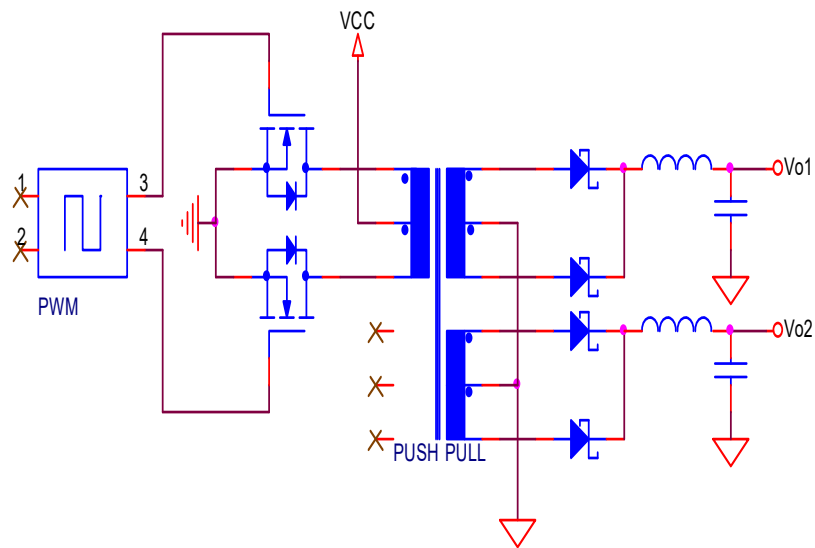
Para el diseño a medida y fabricación de este tipo de transformadores se requiere conocer características tales como: topología, frecuencia de trabajo, potencia, tensiones entrada y salida.

En función de la potencia y número de salidas, se empleará un encapsulado u otro.

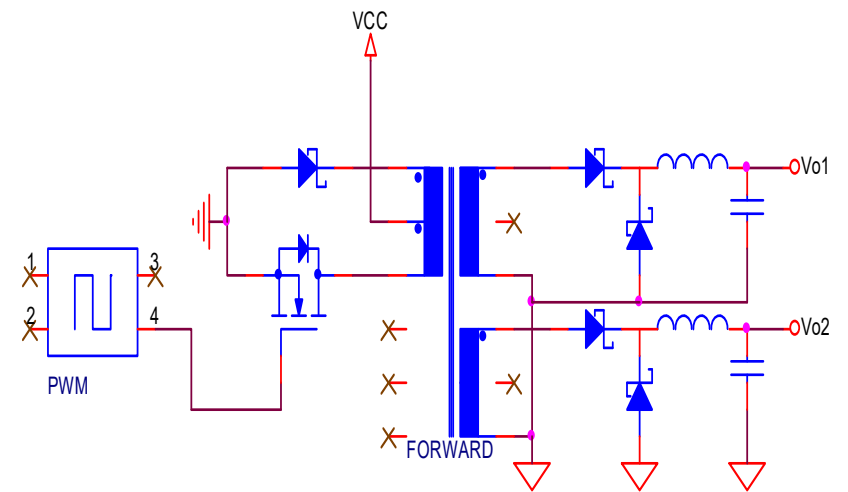
- AC/DC (Off-line).
- DC/DC.
- PFC Chokes.
- Gate Drives Transformers.
- Single/Dual Coil Power Inductor.
- Current Sense Transformers.



Transformadores según funcionalidad: AC/DC – DC/DC



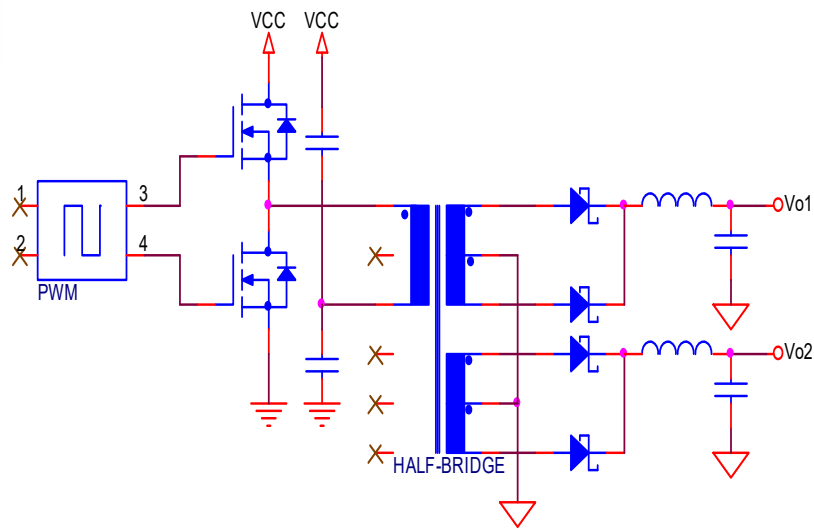
PUSH-PULL



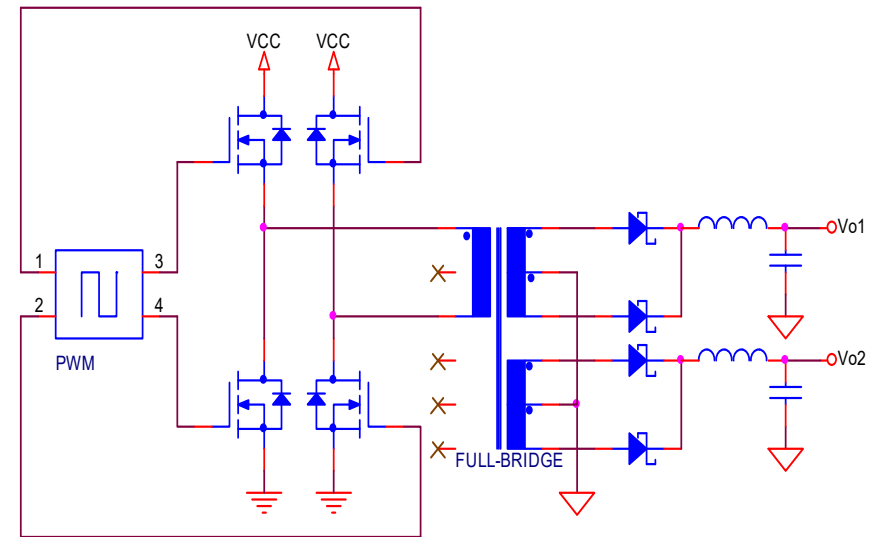
FORWARD



Transformadores según funcionalidad: AC/DC – DC/DC



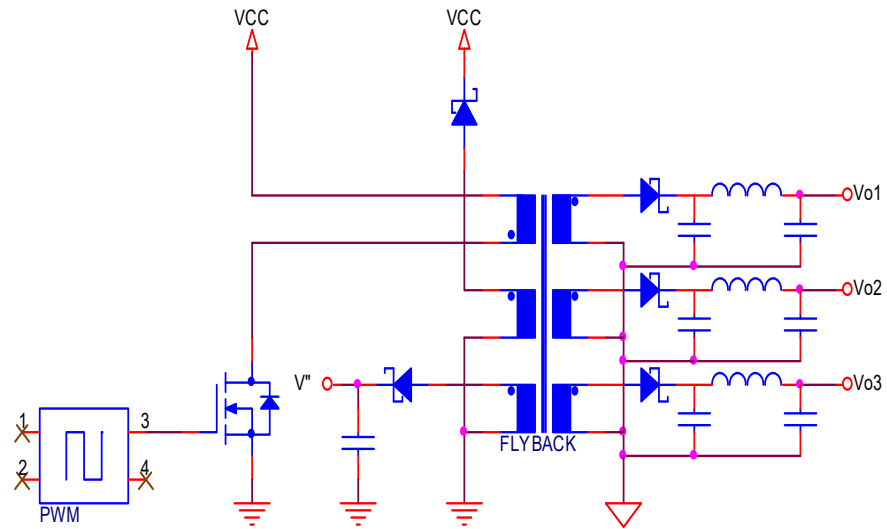
HALF-BRIDGE



FULL-BRIDGE



Transformadores según funcionalidad: AC/DC – DC/DC



FLYBACK

Transformadores red eléctrica: Abiertos/Encapsulados



Existe una gran variedad de transformadores que funcionan a frecuencias cercanas a 50Hz (Red Eléctrica).

Que pueden aguantar una rigidez dieléctrica de hasta 5KV, con potencias que van desde 4,5VA hasta 4000VA. (Para otras potencias consultar).

Monofásico (entre otros):

EI30/18x10 (4.5VA)
EI42/14x14 (5VA)
EI48/20x16 (13VA)
EI54/17x18(12VA)
EI60/19x20(19VA)
EI66/33x22(70VA)
EI75/30x25(74VA)
EI78/26x26(60VA)
EI84/41x28(170VA)
EI96/58x32(450VA)
EI105/86x35(1200VA)
EI108/65x36(720VA)
EI180/92x60(4000VA)

Trifásicos:

Estrella -Triángulo.
Estrella -Estrella
Triángulo – Triángulo
Triángulo Abierto

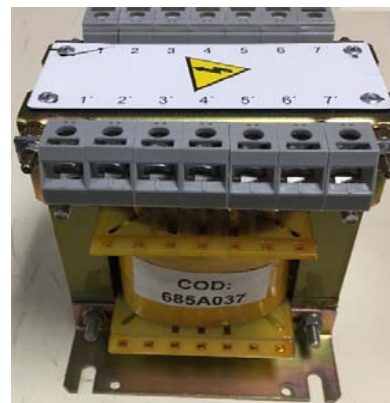
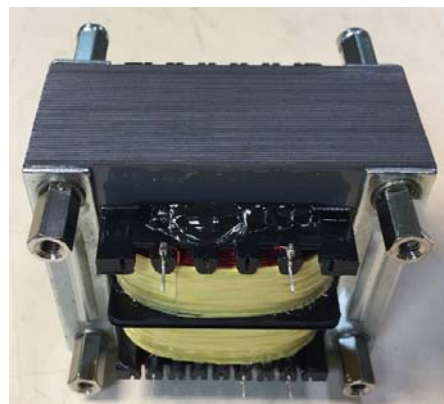
Autotransformadores:

Monofásicos elevadores.
Monofásicos reductores.
Triángulo Abierto



Transformadores por tipos

Ejemplos de transformadores Monofásicos abiertos



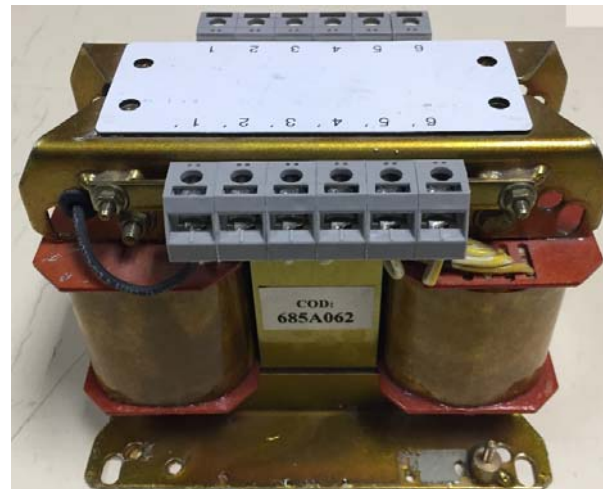
Ejemplos de transformadores Monofásicos encapsulados





Transformadores por tipos

Ejemplos de transformadores Trifásicos abiertos



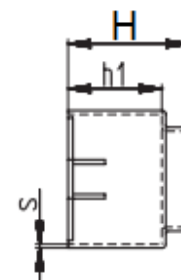
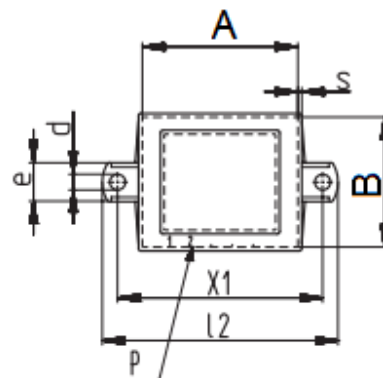
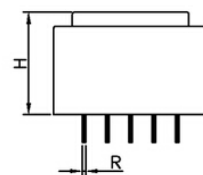
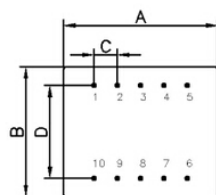
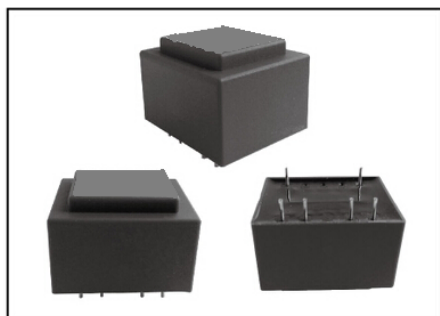


Dimensiones Transformadores Monofásicos Encapsulados

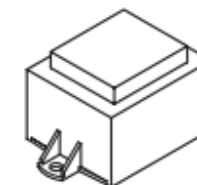


Existen diferentes envoltentes (potting box) en los que encapsular los diferentes transformadores. También se pueden hacer envoltentes a medida

Tipo "O"



type „K“



Tipo "K"

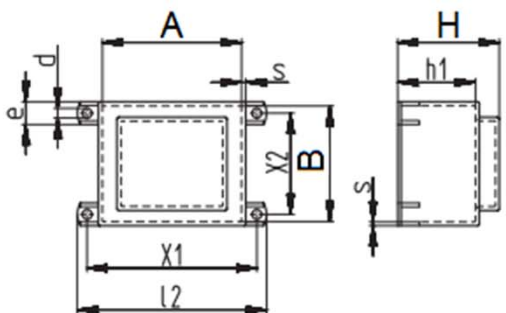


Dimensiones Transformadores Monofásicos Encapsulados

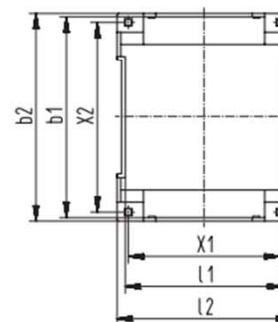
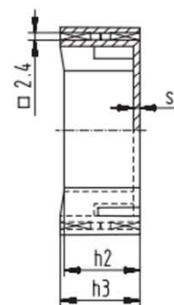
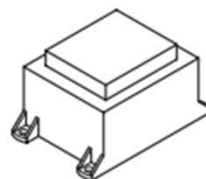


Existen diferentes envoltentes (potting box) en los que encapsular los diferentes transformadores. También se pueden hacer envoltentes a medida

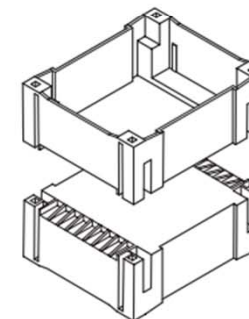
Tipo "KK"



type „KK“



type „VE“ - DBGM -



Tipo "VE"

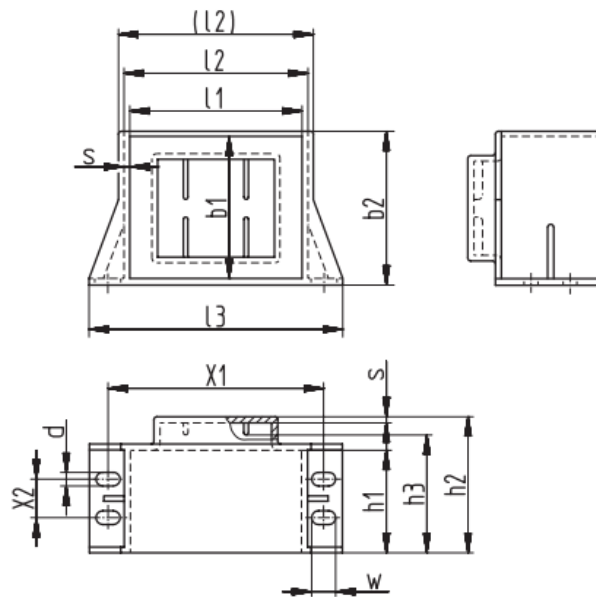


Dimensiones Transformadores Monofásicos Encapsulados

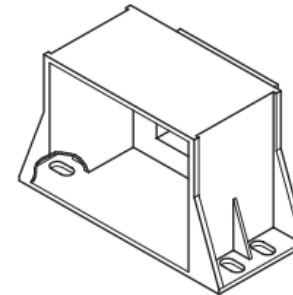


Existen diferentes envolventes (potting box) en los que encapsular los diferentes transformadores. También se pueden hacer envolventes a medida

Tipo "SV"



Box type „SV“
for vertical mounting
„vertical magnetic axis“





Dimensiones Transformadores Monofásicos Encapsulados



TIPO	DIMENSIONES (mm)						Potencia Salida	Tensión Entrada	Valores Típicos; tensión salida
	A	B	C	D	H	R (∅)			
EI30-5.0	32.5	27.5	5.0*(0,4)	20.0	15	0.8	0.3VA	127V, 220V, 230V	6V, 7,5V, 9V, 12V, 15V, 18V, 24V
EI30-10.5	32.5	27.5	5.0*(0,4)	20.0	21	0.8	1.5VA		
EI30-12.5	32.5	27.5	5.0*(0,4)	20.0	23	0.8	2VA		
EI30-15.5	32.5	27.5	5.0*(0,4)	20.0	26	0.8	3VA		
EI30-18	32.5	27.5	5.0*(0,4)	20.0	29	0.8	4.5VA		
EI38-13.6	40.8	34.4	5.0*(0,4)	20.0	27	0.8	4VA		
EI42-14.8	44.6	37.6	5.0*(0,4)	20.0	32.3	0.8	5VA		
EI42-20	44.6	37.6	5.0*(0,4)	20.0	38	0.8	10VA		
EI48-16.8	50.5	42.5	5.0*(0,4)	20.0	34	0.8	9VA		
EI48-20.5	50.5	42.5	5.0*(0,4)	20.0	37.7	0.8	14VA		
EI54-18	56.1	47.1	5.0*(0,4)	20.0	38.6	0.8	13VA		
EI66-23	70	58.6	5.0*(0,4)	20.0	48.5	0.8	33VA		
EI66-34.8	70	58.6	5.0*(0,4)	20.0	60.2	0.8	79VA		
EI75-26.5			5.0*(0,4)	20.0		0.8	58VA		
EI75-41.5			5.0*(0,4)	20.0		0.8	145VA		





Transformadores según carrete



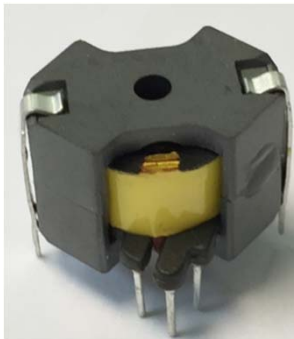
- RM: (RM4, RM5, RM6, RM7, RM8, RM10, RM12, RM14).
- PM: (PM62, PM74, PM114).
- EP: (EP7, EP10, EP13, EP27).
- P: (P9x5, P14x8, P18x11, P22x13, P26x16, P30x19, P36x22, P41x25, P42x29).
- E: (E6.3, E12, E13, E16, E20, E25, E30, E32, E42, E55, E65, E70).
- ETD: (ETD15, ETD20, ETD25, ETD29, ETD30, ETD34, ETD39, ETD44, ETD49, ETD54, ETD59).
- EFD: (EFD20, EFD25, EFD29, EFD30, EFD34, EFD39, EFD44).
- EI: (EI14, EI19, EI30, EI38, EI42, EI48, EI54, EI66, EI75, EI84, EI95, EI96, EI108, EI150).
- Toroidales: (R6, R9, R10, R12, R14, R16, R17, R19, R20, R22, R23, R25, R27, R29, R33, R34, R36, R38, R40, R45, R47, R57, R64, R70, R75, R80, R90, R102, R120, R170).
- Núcleo de aire.
- Solenoides

Además de los encapsulados indicados es posible solicitar presupuesto de otros que no aparezcan en la relación.



Tipos de encapsulado

Transformadores RM: (Rectangular Modulus). (IEC-431 y DIN41980)



RM

Descripción:

Diseñados para ocupar poco espacio, gran eficiencia en el bobinado, poco coste, buen apantallamiento y gran disipación de energía.

Dimensiones:

RMx significa x*x módulos y cada módulo son 2,54mm. Por ejemplo RM6 => 15,24 x 15,24mm².



Tipos de encapsulado

Transformadores RM: (Rectangular Modulus). (IEC-431 y DIN41980)



RM Dual in line

Características:

$A_e = 7,7 \div 107 \text{ (mm}^2\text{)}.$

$A_l = 0,7 \div 68 \text{ (uH)}.$

Tamaño = $10,16 \times 10,16 \text{ (mm}^2\text{)} \div 35,56 \times 35,56 \text{ (mm}^2\text{)}.$

Potencia = $5 \div 200 \text{ (W)}.$

Modelos:

RM4, RM5, RM6, RM7, RM8, RM10, RM12, RM14.

Aplicaciones:

Filtros altamente estables con muy pocas pérdidas.

Transformadores de línea de transmisión de datos de baja potencia con baja distorsión. Fuentes de alimentación conmutadas



Transformadores según carrete

	Dimensiones (mm ²)	Potencia (W)	A_e (mm ²)	A_l (uH)
RM4	10,16 x 10,16	< 5	7	3
RM5	12.70 x 12.70	5 – 10	9	9
RM6	15,24 x 15,24	10 – 20	15	12
RM7	17,78 x 17,78	15 – 25	22	10
RM8	20.32 x 20.32	20 – 50	29	4
RM10	25.40 x 25.40	20 – 50	40	16
RM12	30.48 x 30.48	50 – 100	72	8
RM14	35.56 x 35.56	100 - 200	106	6

Valores aproximados de corriente e inductancia de las bobinas RM



Rango de Inductancias máximas y corriente máximas en función del encapsulado

(empleando un único devanado):

RM4: 25mH (100mA) ... 5mH (200mA) ... 500uH (1A)

RM14: 10H (100mA) ... 2.5H (200mA) ... 150mH (1A)

Rango de Inductancias máximas y corriente máximas en función del encapsulado

(para un transformador con un secundario):

RM4: 5mH (100mA) ... 1mH (200mA) ... 50uH (1A)

RM14: 2H (100mA) ... 0.5H (200mA) ... 25mH (1A)

Rango de Inductancias máximas y corriente máximas en función del encapsulado

(para un transformador con dos secundarios):

RM4: 1mH (100mA) ... 200uH (200mA) ... 10uH (1A)

RM14: 400mH (100mA) ... 100mH (200mA) ... 5mH (1A)

Rango de Inductancias máximas y corriente máximas en función del encapsulado

(para un transformador con tres secundarios):

RM4: 330uH (100mA) ... 60uH (200mA) ... 1uH (1A)

RM14: 130mH (100mA) ... 30mH (200mA) ... 1.6mH (1A)



Tipos de encapsulado

Transformadores PM: (Pot core Module)



Descripción:

Adecuado para transformadores de alta potencia para frecuencias inferiores a 300KHz, La forma del núcleo proporciona un gran flujo magnético y alta potencia con un mínimo de espiras, de forma que tienen inductancia dispersa y capacidad parásita, así como un buen aislamiento electromagnético.

Aplicaciones:

En telecomunicaciones y en electrónica industrial como transformadores de pulsos en transmisores de radares, choques para fuentes conmutadas, etc.



Tipos de encapsulado

Características:

$A_e = 154 \div 1070(\text{mm}^2)$.

$A_l = 5 \div 9.7 (\mu\text{H})$.

Tamaño (PCB) = $50.80 \times 45.72 \text{ mm} \div 87.00 \times 87.00$ (mm²).

Potencia = (W).

DIMENSIONES

Tipo	$A_e(\text{mm}^2)$	$A_l(\mu\text{H})$	Tamaño (PCB)
PM50/39	154	5	50.80x45.72 mm
PM62/49	270	6	60.96x55.88 mm
PM74/59	442	7	76.20x66.04 mm
PM87/70	657	7	86.36x81.28 mm
PM114/93	1070	9.7	---

Modelos Fabricados:

PM62, PM74, PM114.

Rango de Inductancias máximas y corriente máximas en función del encapsulado

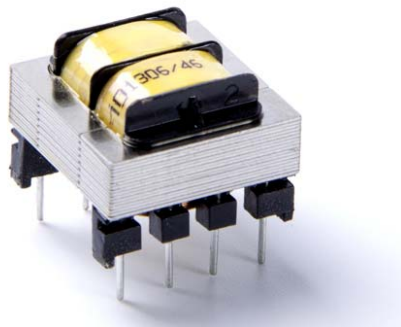
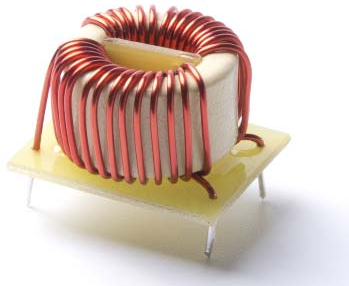
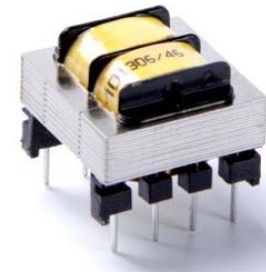
(empleando varios devanado):

PM62: 70mH (700mA) ... 7mH (3A)

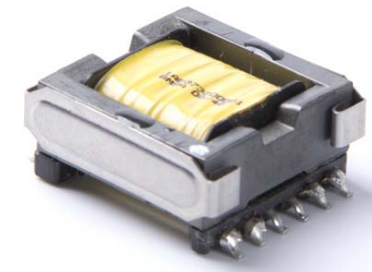
PM74: 300mH (700mA) ... 20mH (3A) ... 50mH (8A)



Otros encapsulados



EP
P
EI
ETD
EFD
EI
Toroidales
Transformadores Núcleo de Aire
Solenoides





INFORMACIÓN DE CONTACTO

C/ Margarita Salas nº 5
28521, Rivas Vaciamadrid, MADRID
T +34 91 870 37 71
F +34 91 870 31 38
3bymesa@3bymesa.com

